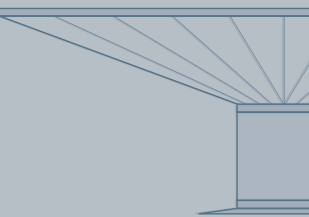
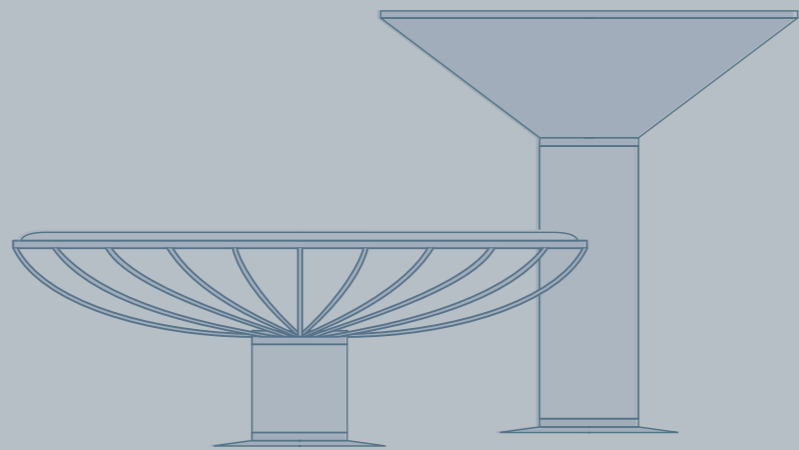
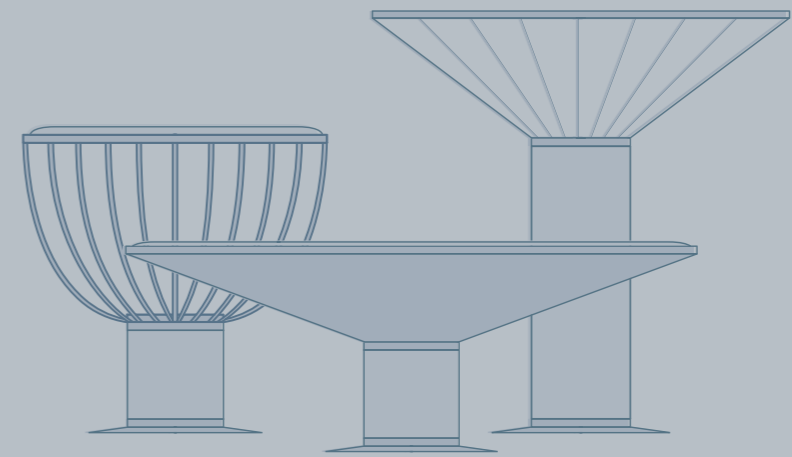
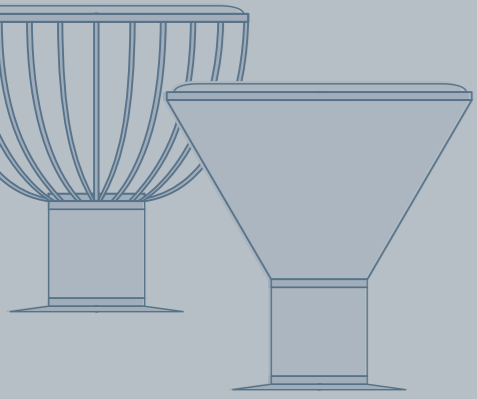


EMMA COLLECTION



momocca

momocca

SCULPTURAL FURNITURE SYSTEM

Emma Collection



EMMA COLLECTION

The Emma Collection is made up of a set of side tables that separately become totally sculptural pieces and as a whole offers a composition that will transform any space into an elegant and exquisite atmosphere.

Emma continues with Momocca's philosophy, providing totally configurable modular solutions that will complete any room since it is possible to choose even the smallest detail, both in the composition of materials and dimensions as well as in functionality, transforming itself from a side table into a pouf.

COLECCIÓN EMMA

La Colección Emma se compone de un set de mesas auxiliares que, por separado, llegan a ser piezas totalmente escultóricas y en su conjunto ofrece una composición que transformará cualquier espacio en un ambiente elegante y exquisito.

Emma continúa con la filosofía de Momocca, aportando soluciones modulares totalmente configurables que completarán cualquier estancia ya que es posible elegir hasta el más mínimo detalle, tanto en la composición de materiales y dimensiones como en funcionalidad, transformándose de mesita auxiliar en un puf.

LA COLLECTION EMMA

La Collection Emma se compose d'un ensemble de tables d'appoint qui, séparément, deviennent des pièces totalement sculpturales et, dans l'ensemble, offrent une composition qui transformera n'importe quel espace en une atmosphère élégante et raffinée.

Emma continue avec la philosophie de Momocca, en fournissant des solutions modulaires totalement configurables qui compléteront n'importe quelle pièce car il est possible de choisir le moindre détail, aussi bien dans la composition des matériaux et des dimensions, que dans leur fonctionnalité, en se transformant d'une table auxiliaire à un puf.



Composition E40H40V · E50H55V

Composition E60H30MT · E50H55V · E40H40MT



TOP LIDS · SOBRES · PLATEAU

El material del sobre dependerá del efecto buscado. Madera, porcelánico y piedra para crear una mesita; tapizado acolchado para crear un elegante puf. Los materiales quedan enrasados, excepto la piedra natural y el tapizado que sobresalen unos milímetros continuando la curvatura de la superficie.

Le matériel du plateau dépendra de l'effet souhaité. Bois, porcelaine et pierre naturelle pour créer une petite table; rembourrés pour créer un pouf élégant. Les matériaux sont affleurants, à l'exception de la pierre naturelle et le rembourré qui dépasse de quelques millimètres et prolonge la courbure de la surface.

The material of the top lid will depend on the desired effect. Wood, porcelain and stone to create a small table; upholstery to create an elegant pouf. The materials are embedded, except for the natural stone and the upholstery which protrudes a few millimeters and continues the curvature of the surface.





ESCULTURAL

Emma representa un nuevo concepto de diseño que permite la confluencia de funcionalidad, diseño y materialidades en un conjunto de mesitas auxiliares distintivas, orgánicas y singulares. Una herramienta ambiental que complementa espacios de una forma elegante y cuidada.

SCULPTUREL

Emma représente un nouveau concept de design qui permet la confluence de la fonctionnalité, du design et des matériaux dans un ensemble de tables d'appoint distinctives, organiques et uniques. Un outil environnemental qui complète les espaces d'une manière élégante et soignée.

SCULPTURAL

Emma represents a new design concept that allows the confluence of functionality, design and materials in a set of distinctive, organic and unique side tables. An environmental tool that complements spaces in an elegant and neat way.





A link between surface and column, the bowl is configurable in materiality, size, diameter and shape; you can choose between the vibrant character of the folded metal, the strength of the bent wood or the transparent details of the metal rod.

Nexo de unión entre superficie y columna, el cuenco es configurable en materialidad, tamaño, diámetro y forma; pudiendo elegir entre el carácter vibrante del metal plegado, la fuerza de la madera curvada o los detalles de transparencia del metal en varilla.

Lien entre la surface et la colonne, le bol est configurable en termes de matérialité, de taille, de diamètre et de forme ; vous pouvez choisir entre le caractère vibrant du métal plié, la résistance du bois courbé ou les détails transparents de la tige métallique.



BOWL · CUENCO · BOL



Composition E40H40MT

Composition E50H55MT · E40H40MT · E60H30V

ADAPTABLE

Emma cuenta con tres alturas y diámetros diferentes que varían en función de la solución a cubrir: mesita auxiliar, de noche, de apoyo o puf. Una configuración multifuncional totalmente armónica y adaptable a un sinfín de posibilidades.

ADAPTABLE

Trois tailles différentes. Emma dispose de trois hauteurs et diamètres différents qui varient en fonction de la solution à couvrir : table d'appoint, table de nuit, table de support. Une configuration multifonctionnelle totalement harmonieuse et adaptable à une multitude de possibilités.

ADAPTABLE

Three different measures. Emma has three different heights and diameters that vary depending on the solution that needs to be cover: side table, night table, support table. A totally harmonic multifunctional configuration and adaptable to a multitude of possibilities.





El elemento vertebrador lo compone la columna disponible en tres alturas y materiales. La elección entre madera, piedra y metal está disponible para cualquiera de las medidas flexibilizando al máximo el proceso creativo de la pieza.

L'épine dorsale est constituée par la colonne, qui est disponible en trois hauteurs et matériaux. Le choix entre le bois, la pierre et le métal est disponible pour toutes les mesures, ce qui rend très flexible le processus de création de la pièce.

COLUMN · COLUMNA · COLONNE



The backbone element is composed by the column, available in three heights and materials. The choice between wood, stone and metal is available for any of the measurements, making the creative process of the piece as versatile as possible.



ELEGANTE

Totalmente adaptable a cualquier necesidad, se integra perfectamente tanto en espacios de hogar como de contract gracias a sus variaciones en cuanto a configuración, lo que aporta exclusividad a cualquier ambiente sin renunciar a su elegante presencia escultural.

ÉLÉGANTE

Totalement adaptable à tous les besoins, il s'intègre parfaitement aussi bien dans l'habitat que dans les espaces contract grâce à ses variations de configuration, ce qui lui confère l'exclusivité dans n'importe quel environnement sans renoncer à son élégante présence sculpturale.

ELEGANT

Totally adaptable to any need. Itself integrates perfectly in both home and contract spaces thanks to its variations in terms of configuration, which brings exclusivity to any environment without renouncing its elegant sculptural presence.





Embellecedores del conjunto final, proporcionan unidad a todo el elemento. Los anillos están disponibles en una amplia gama de metal lacado y bañado que darán el toque de sofisticación a esta escultural obra de arte.

Les garnitures de l'assemblage final donnent de l'unité à l'ensemble de l'élément. Les anneaux sont disponibles dans une large gamme de métaux laqués et baigné qui donneront une touche de sophistication à cette œuvre d'art sculpturale.

The final assembly's trims provide unity to the whole element. The rings are available in a wide range of lacquered and plated metal that will give a touch of sophistication to this sculptural work of art.



RINGS · ANILLAS · ANNEAUX

INSÓLITA

Emma es única en su especie. Una mesita capaz de transformarse en puf al añadir tapizado acolchado a su superficie. Una pieza insólita que destaca por la combinación de materiales diferentes y capaz de aportar distinción tanto a nivel estético como espacial.

UNUSUELLE

Emma est unique en son genre. Une table d'appoint qui peut être transformée en pouf en ajoutant un rembourrage à sa surface. Une pièce inhabituelle qui se distingue par la combinaison de différents matériaux et qui est capable d'apporter une distinction tant sur le plan esthétique que spatial.

OFFBEAT

Emma is unique. A little table that can be transformed into a pouf by adding padded upholstery to its surface. An offbeat piece that stands out for its combination of different materials and is capable of providing distinction on both an aesthetic and spatial level.





The material will depend on the desired effect. Wood, porcelain and stone to create a small table; upholstery to create an elegant pouf. The materials are embedded, except for the natural stone which protrudes a few millimeters and continues the curvature of the surface.

042

Emma está diseñada de tal forma que por sí misma es capaz de dotar de presencia a cualquier estancia por su gran componente escultórico. Sin embargo, también puede componerse en conjuntos de varias unidades formando composiciones totalmente ilimitadas.

Emma, elle est capable de donner de la présence à n'importe quelle pièce grâce à sa grande composante sculpturale. Cependant, il peut également être composé en ensembles de plusieurs unités formant des compositions totalement illimitées.



SET · CONJUNTO · ENSEMBLE

043



QUALITY IN EVERY DETAIL

Technical

CALIDAD EN CADA DETALLE

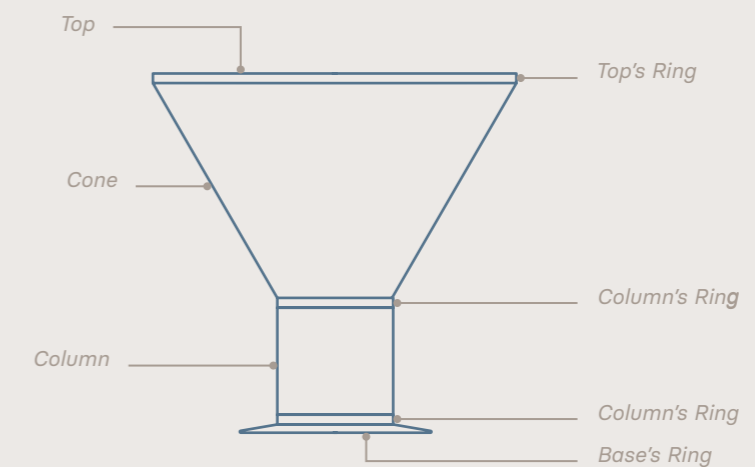
La excelencia en los materiales, la libertad de configuración y la atención a los detalles son los ejes fundamentales de la colección Emma. Totalmente configurable, Emma ofrece una unión perfecta sin juntas ni detalles abruptos entre la totalidad de sus partes, pudiendo escogerse diferentes materialidades para su columna, cono, anillos y superficie. Así, madera, metal, porcelánico y piedra natural se combinan exquisitamente componiendo cada una de las mesitas, disponibles en tres alturas y anchuras diferentes.

QUALITÉ ET SOIN DU DETAIL

L'excellence des matériaux, la liberté de conception et le souci du détail sont les piliers de la collection Emma. Entièrement configurable, Emma offre une union parfaite sans joints ni détails brusques entre l'ensemble de ses pièces, pouvant choisir différents matériaux pour sa colonne, son cône, ses anneaux et sa surface. Ainsi, le bois, le métal, la porcelaine et la pierre naturelle sont combinés de façon exquise pour composer chacune des tables, disponibles en trois hauteurs et largeurs différentes.

Compositions

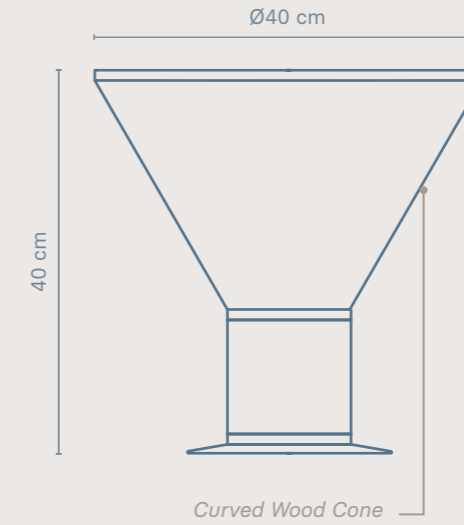
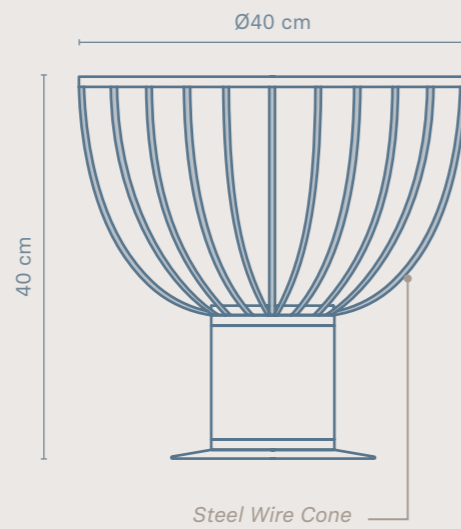
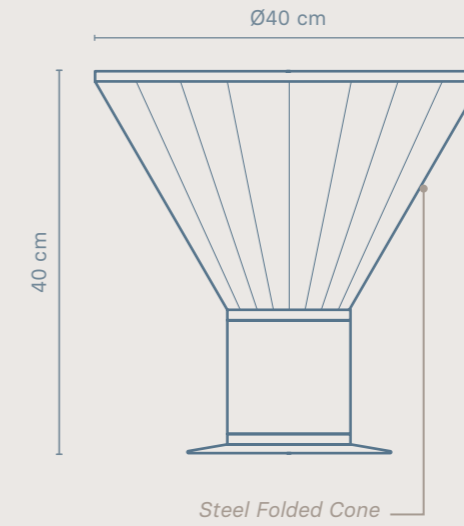
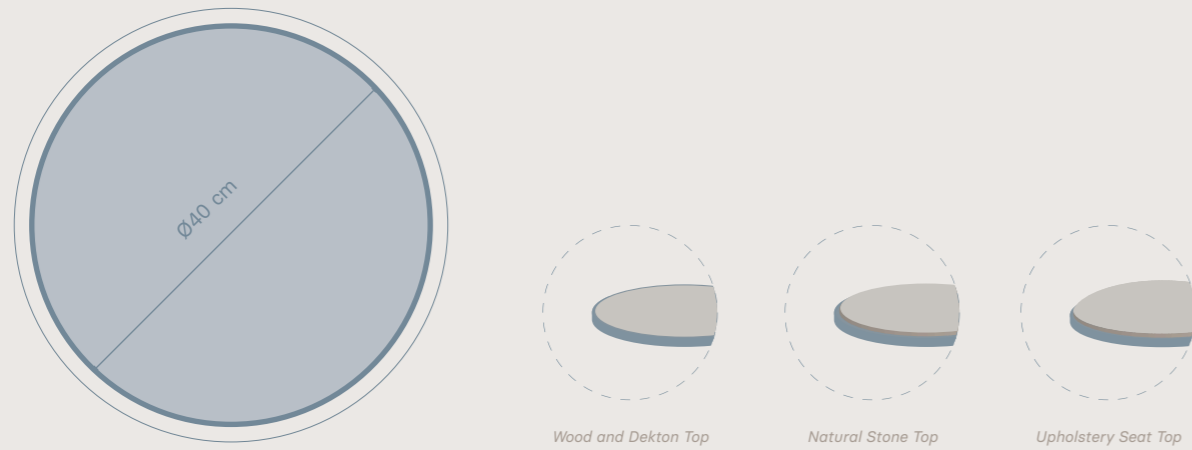
Excellence in materials, freedom of configuration and attention to each detail are the fundamental axes of the Emma collection. Fully configurable, Emma offers a perfect union without joints or abrupt details between the totality of its parts, being able to choose different materials for its column, cone, rings and surface. Thus, wood, metal, porcelain and natural stone are exquisitely combined to compose each of the tables, available in three different heights and widths.

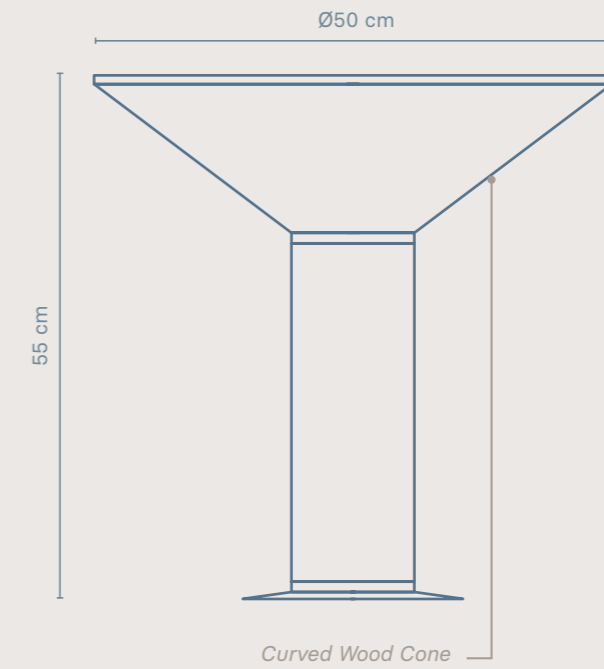
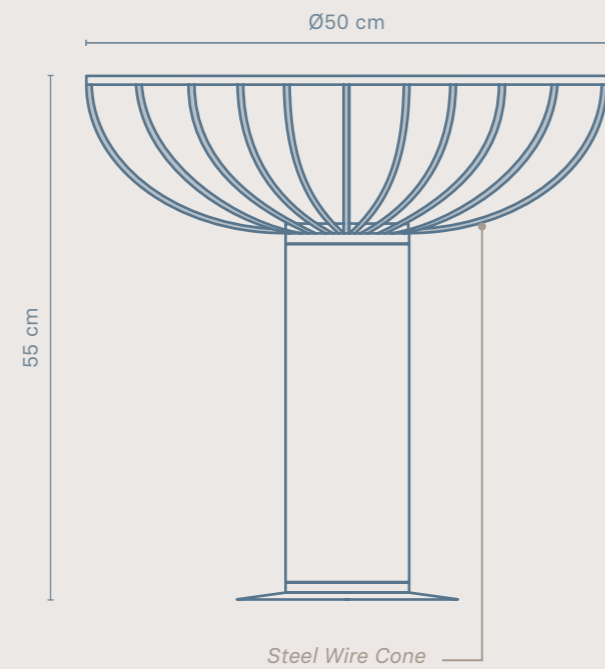
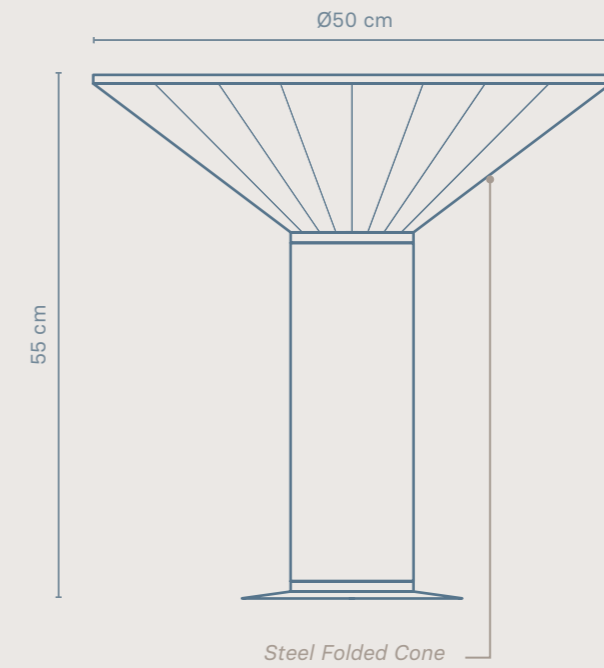
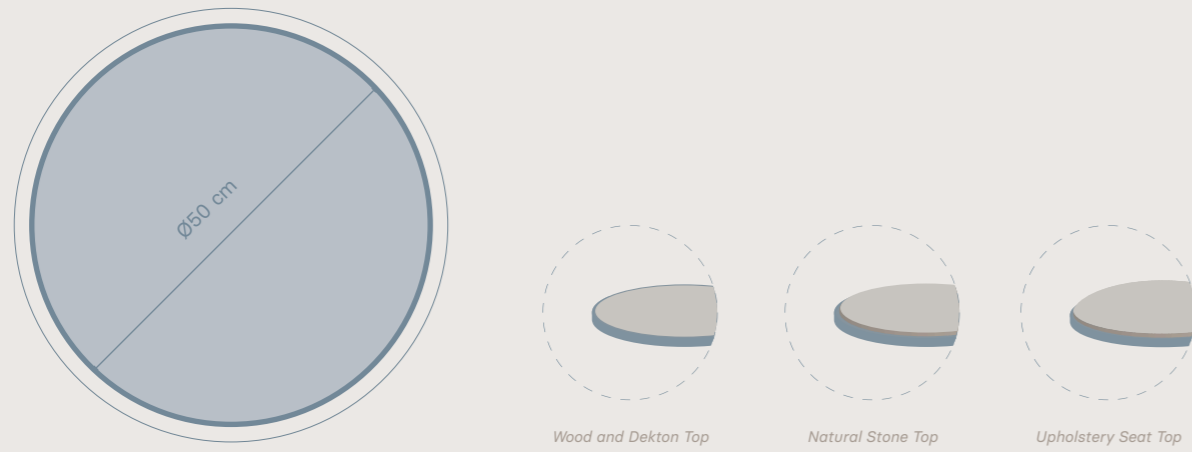


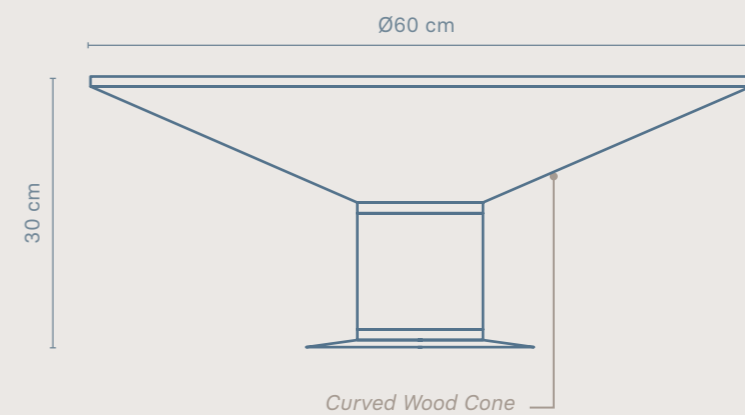
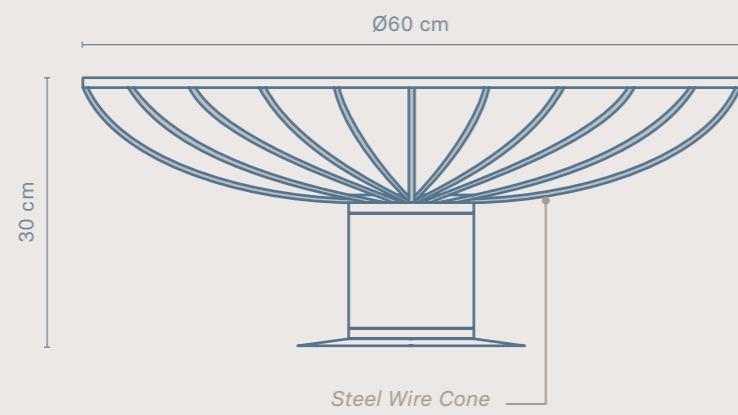
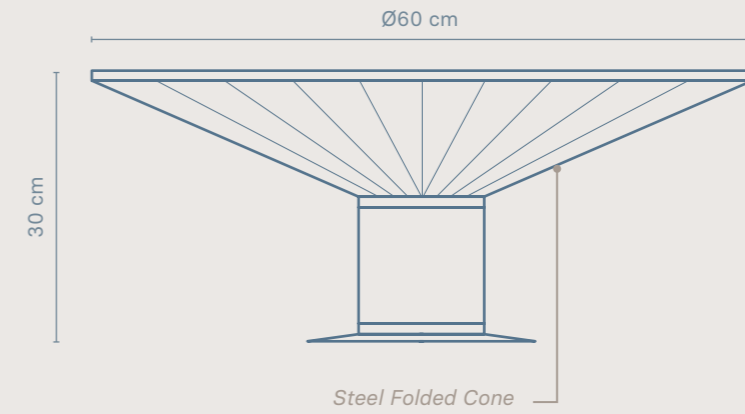
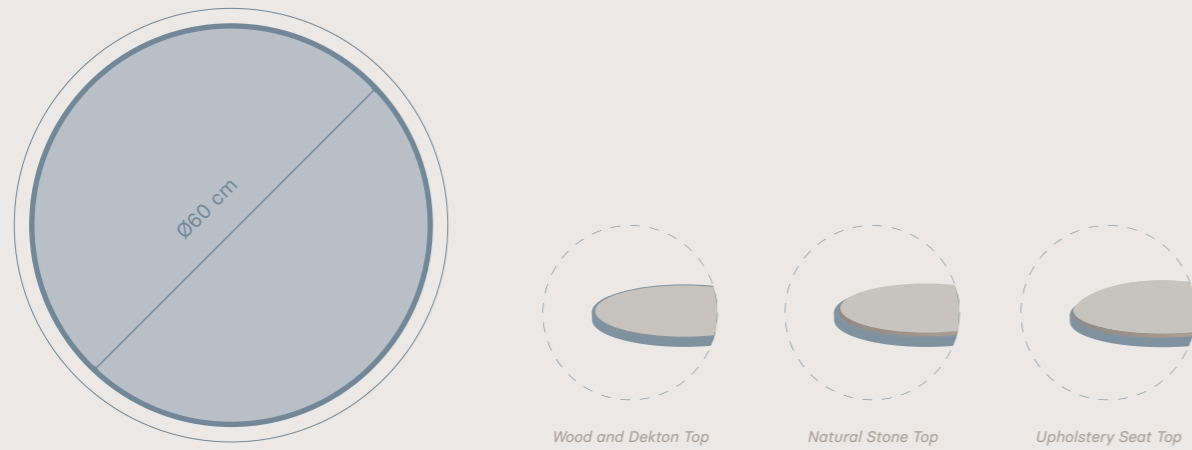
CREATE YOUR EMMA SCULPTURE

Components









Creative Direction by Odosdesign.
Photography by Nudo Estudio and German Cabo.

Momocca Design, S.L. reserves the right to change, without previous notice, materials, covers, finishes and drawings of the products presented in this catalogue. The textures and colours of materials and finishes are indicative as they are depending on the tolerances of the printing process.

Momocca Design, S.L. se reserva el derecho de modificar, sin previo aviso, materiales, tejidos, acabados y dibujos de los productos presentados en este catálogo. Las texturas y colores de los materiales y acabados son indicativos dependiendo de las variaciones del proceso de impresión.

Momocca Design, S.L. se réserve le droit de modifier sans préavis, le matériaux, tissus, finitions et dessins des produits représentés dans ce catalogue. Les textures et les couleurs des matériaux et des finitions son à titre indicatif en fonction des variations du processus d'impression.

Parque Tecnológico de Paterna.
Av. Juan de la Cierva, 10 (P2-D1).
46980 Valencia (España)

+34 962 752 400
info@momocca.com
www.momocca.com