

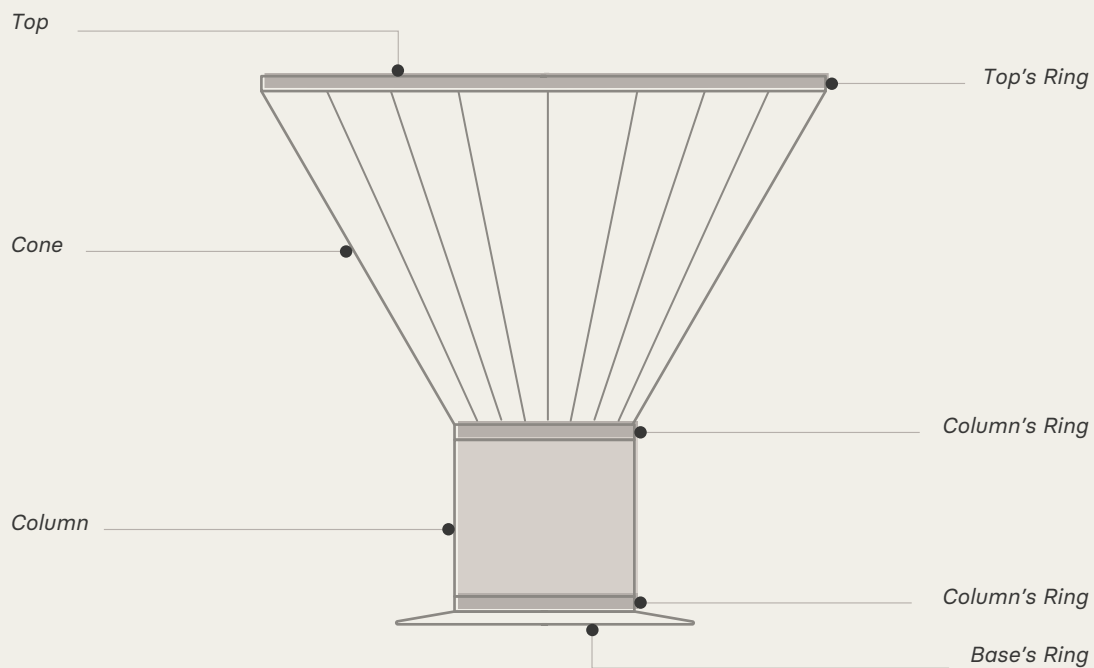
---

---

# EMMA · CONFIGURATIONS

---

---



---

## ABOUT EMMA

Emma represents a new design concept that allows the confluence of functionality, design and materials in a set of distinctive, organic and unique side tables. An environmental tool that complements spaces in an elegant and neat way.

A link between surface and column, the bowl is configurable in materiality, size, diameter and shape; you can choose between the vibrant character of the folded metal, the strength of the bent wood or the transparent details of the metal rod.

## SOBRE EMMA

Emma representa un nuevo concepto de diseño que permite la confluencia de funcionalidad, diseño y materialidades en un conjunto de mesitas auxiliares distintivas, orgánicas y singulares. Una herramienta ambiental que complementa espacios de una forma elegante y cuidada.

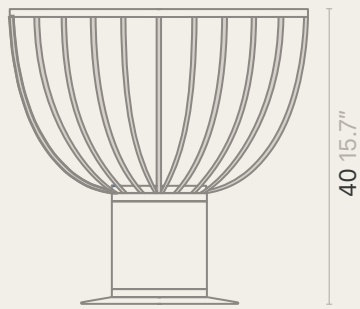
Nexo de unión entre superficie y columna, el cuenco es configurable en materialidad, tamaño, diámetro y forma; pudiendo elegir entre el carácter vibrante del metal plegado, la fuerza de la madera curvada o los detalles de transparencia del metal en varilla.

STANDARD CONFIGURATIONS

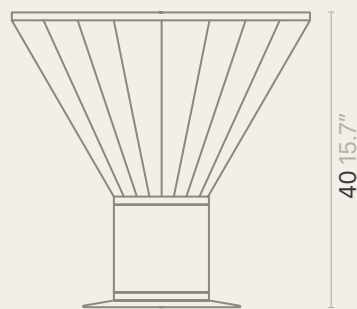
COMPOSICIONES ESTÁNDAR

cm inches

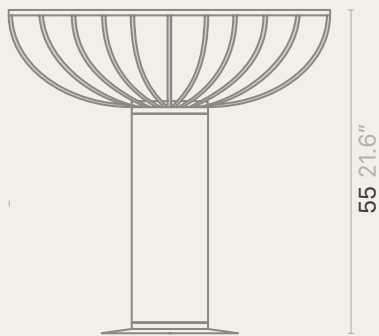
E40H40V Ø40 Ø15.7"



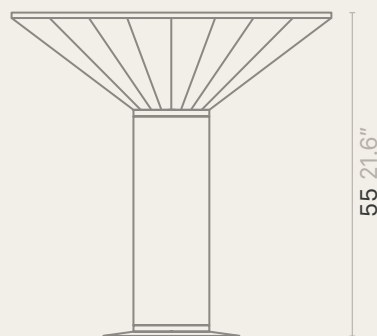
E40H40MT Ø40 Ø15.7"



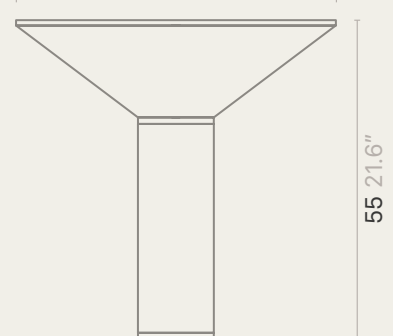
E50H55V Ø50 Ø19.6"



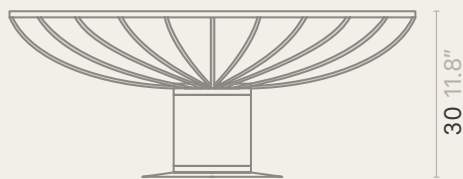
E50H55MT Ø50 Ø19.6"



E50H55MR Ø50 Ø19.6"



E60H30V Ø60 Ø23.6"



E60H30MT Ø60 Ø23.6"

